

  
WOOD HEROES®  
Nachhaltig spielen.

1003

# BOMBARDE

Bauanleitung



spielen **6+**

Montage ohne Hilfe **14+**

**Danke, dass du dich für die Umwelt und ein Produkt von WoodHeroes entschieden hast!**

## Was ist WoodHeroes?

WoodHeroes ist die neue Welt der nachhaltigen Holzspielzeuge, die als Bausatz oder vormontiert erhältlich sind. Voll funktionsfähig und vollkommen schadstofffrei.

Holzteile, die mit Hilfe eines Lasers exakt ausgeschnitten wurden, ergeben mit nur wenigen Handgriffen ein spannendes Spielzeug, mit dem du und deine Freunde den ultimativen Spielspaß erleben werdet.

Dabei kommt das verwendete Holz aus Wäldern, die sorgfältig aufgeforstet werden, sodass der Umwelt kein Schaden zugefügt wird. Sollte dein Spielzeug irgendwann nicht mehr gebraucht werden, entsteht durch diesen natürlichen und unbehandelten Rohstoff kein unnötiger Müll.

Bitte beachte, dass Holz, als natürlicher und nachwachsender Rohstoff, immer ein individuelles Erscheinungsbild hat.

Falls du keine Erfahrung mit Bausätzen hast, lass dir von einem Älteren oder Erwachsenen helfen.



Überall, wo dieses Zeichen steht, gehört ein Bauteil angeklebt. Bitte immer vor dem Ankleben überprüfen, wo sich die Bauteile berühren.



Überall, wo dieses Zeichen steht, wird die Richtung angezeigt, in der das nächste Bauteil angebracht werden soll.



Überall, wo dieses Zeichen steht, mindestens 10 Min. trocknen lassen. Genauere Hinweise der Packungsbeilage des Klebers entnehmen.

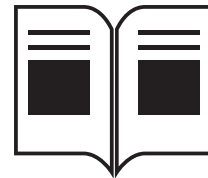
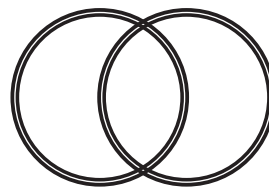
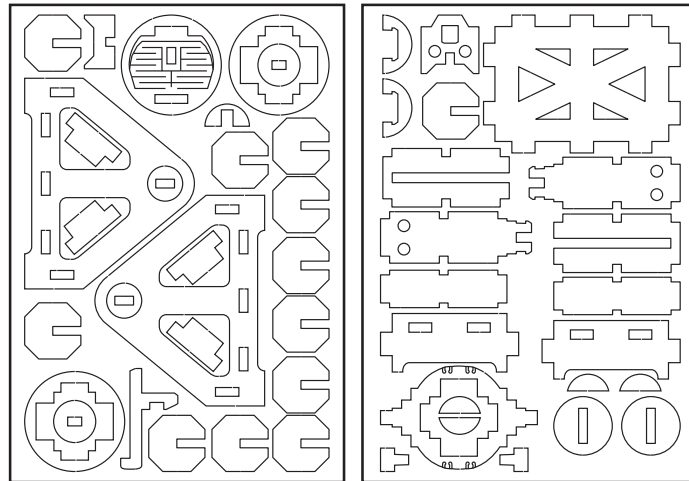


Nicht geeignet für Kinder unter 36 Monaten. Erstickungsgefahr durch verschluckbare Kleinteile. Anschrift des Herstellers aufbewahren.

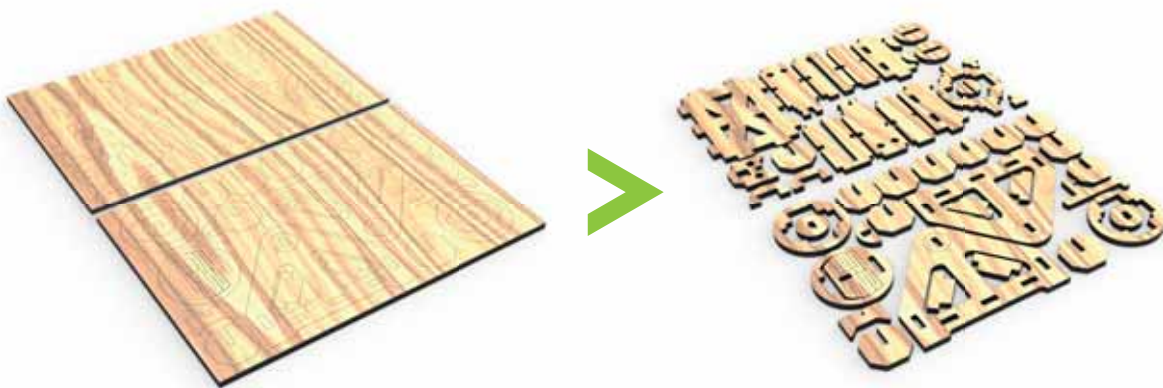
**Made in Austria**

## Packungsinhalt

- Buchensperrholz  
4mm Zuschnitt
- Gummibänder
- Kleber
- Schleifpapier
- Bauanleitung
- Zielscheibe

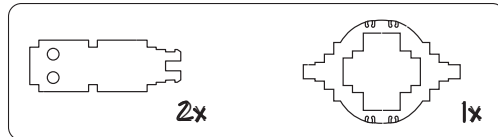
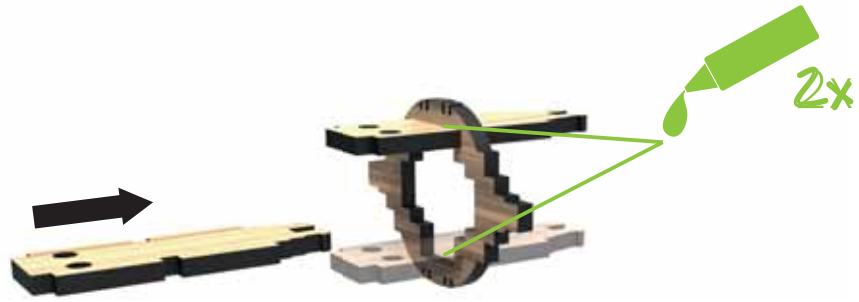


Info

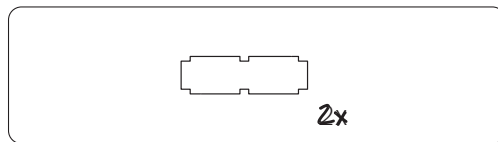
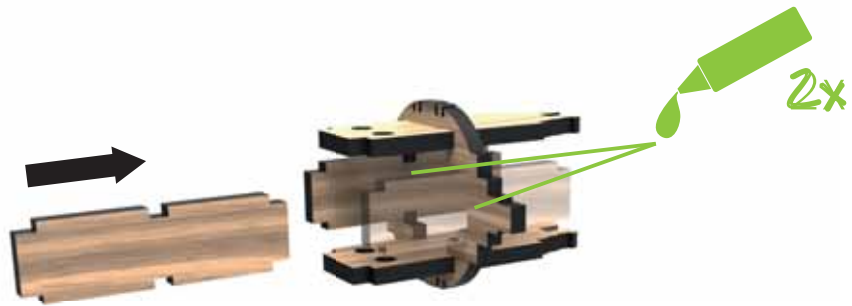


**Hinweis:** Kannst du die Teile nicht mit der Hand herausbrechen, so drücke sie mit einem stumpfen Werkzeug heraus, oder schneide sie mit einem kleinen Messer (z.B.: Stanleymesser) heraus. Falls du keine Erfahrung mit scharfem Werkzeug hast, lass dir von einem Älteren oder Erwachsenen helfen.

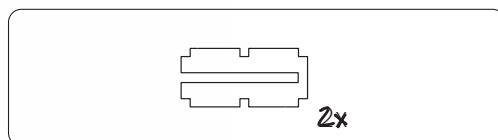
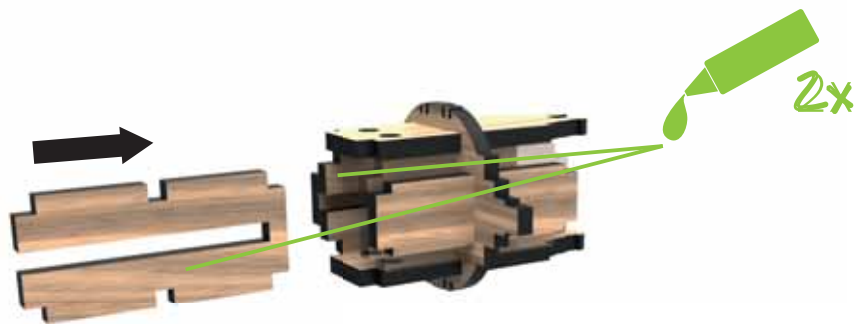
Sind durch das Herausbrechen oder Schneiden noch Grate, Spitzen oder unsaubere Stellen vorhanden, dann schleife diese mit dem Schleifpapier glatt.



2



3



4



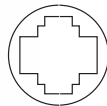
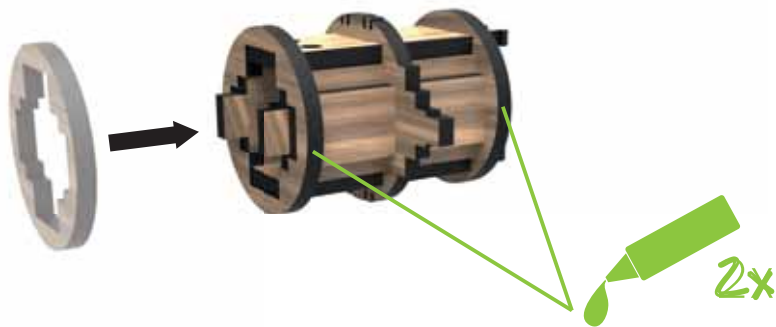
### MONTAGEHILFE ANBRINGEN!

Diese Bauteile dürfen nicht angeklebt werden. Sie sind als reine Montagehilfe zu verstehen und werden später wieder entfernt!



2x

5



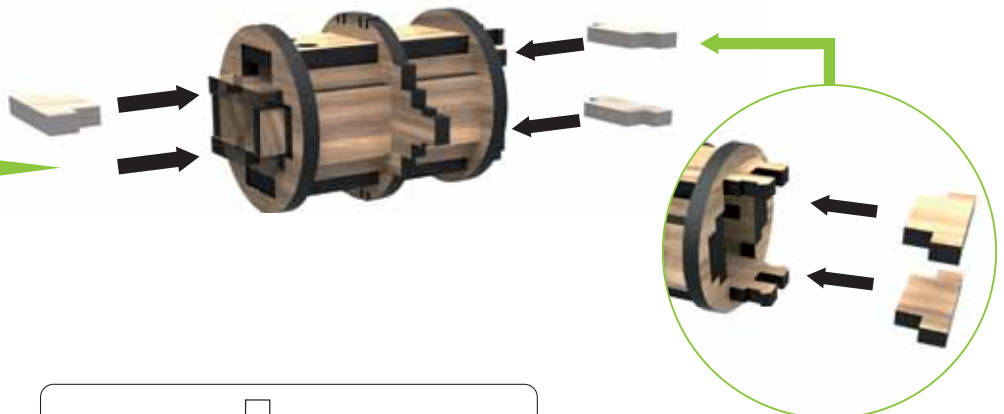
2x

6



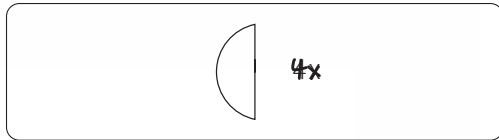
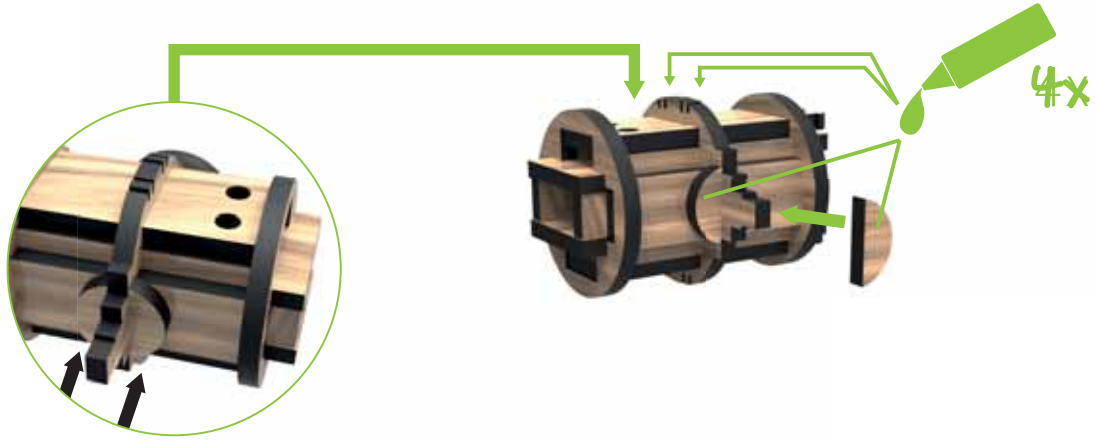
### MONTAGEHILFE ANBRINGEN!

Diese Bauteile dürfen nicht angeklebt werden. Sie sind als reine Montagehilfe zu verstehen und werden später wieder entfernt!

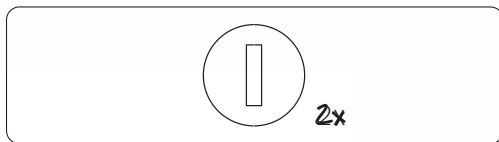
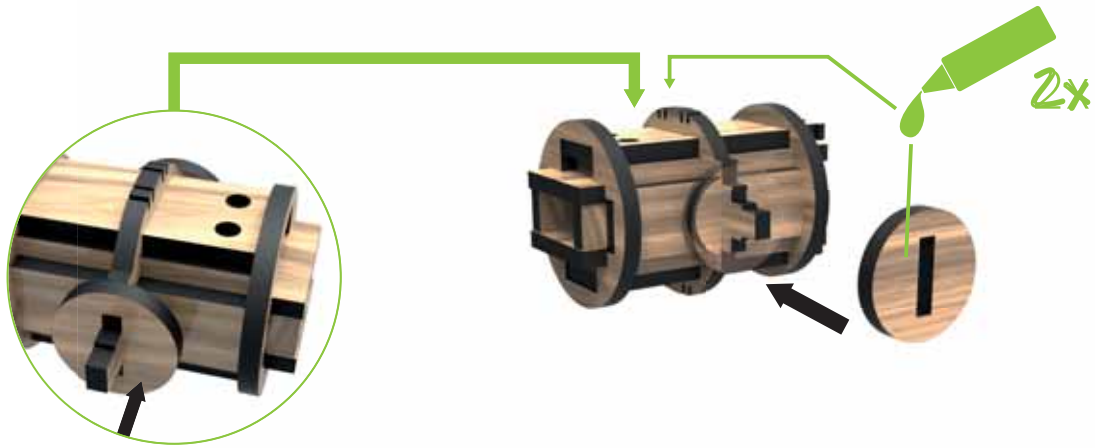


4x

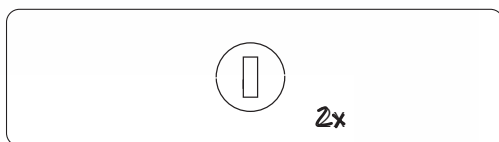
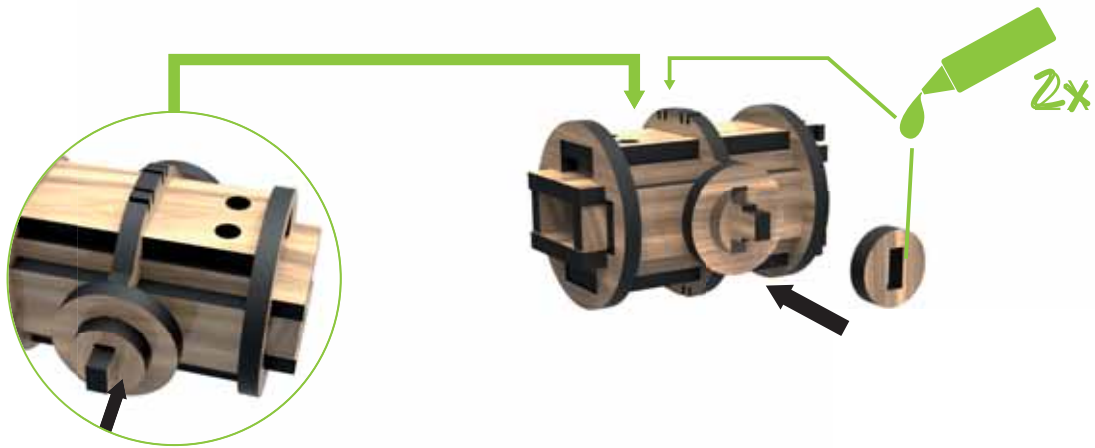
7



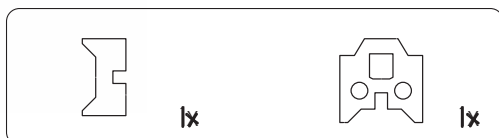
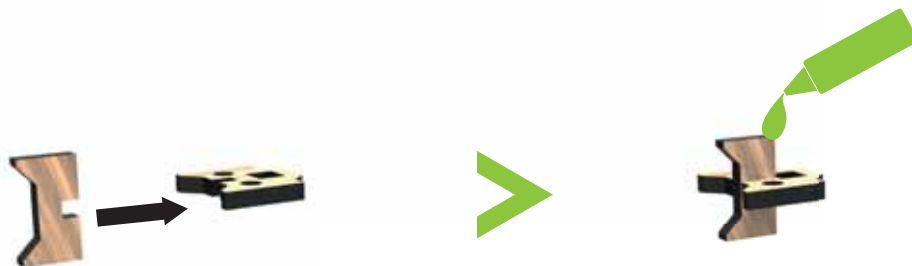
8



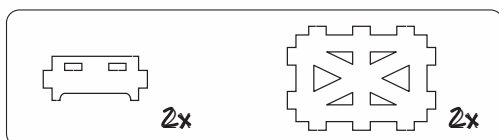
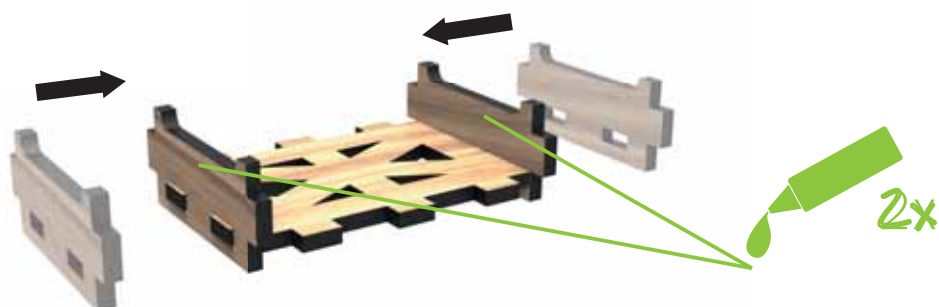
9



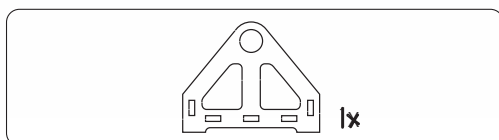
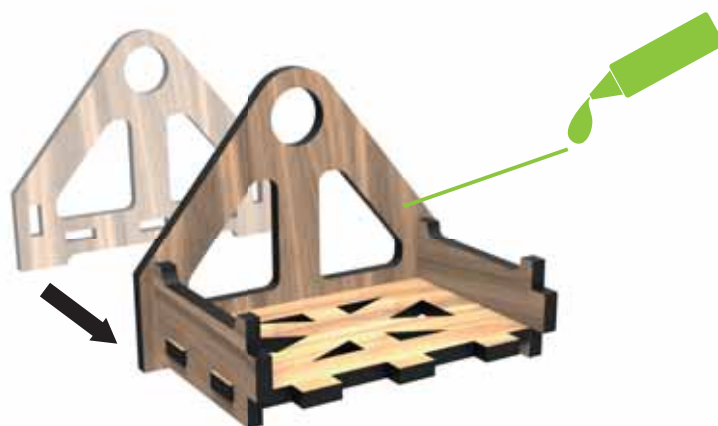
10



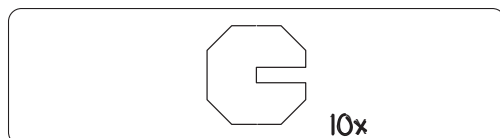
11



12



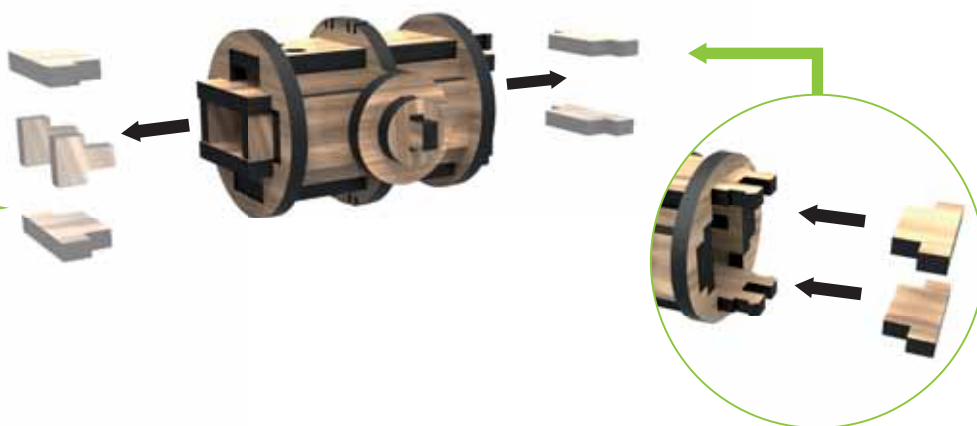
13



14



**MONTAGEHILFE  
ENTFERNEN!**

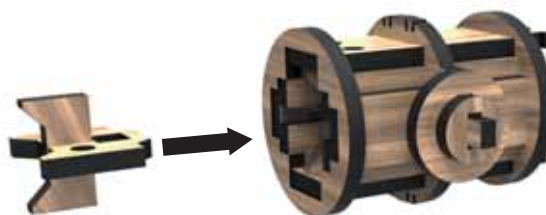


15



**BEWEGLICHE  
TEILE!**

Diese Bauteile dürfen  
nicht angeklebt  
werden, da sie  
frei beweglich sein  
müssen!

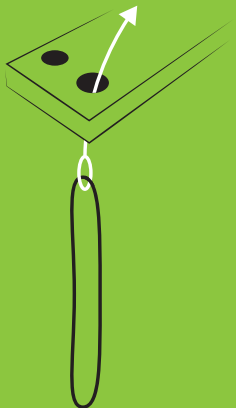


16



**GUMMIRING  
MONTAGE**

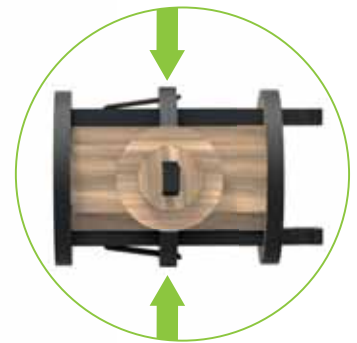
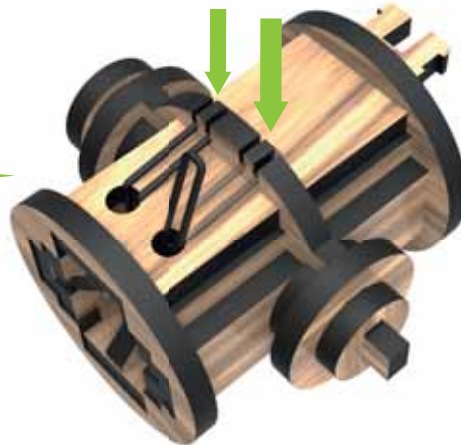
Gummiringe mithilfe  
eines Fadens, Drahts  
oder einer Häkelnadel  
einfädeln.



17

**GUMMIRING  
MONTAGE**

Anschließend die  
Gummiringe in den  
Kerben einhängen.

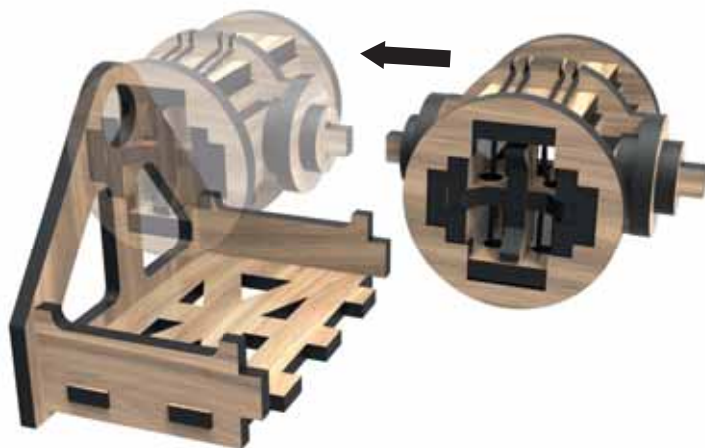


18



**BEWEGLICHE  
TEILE!**

Diese Bauteile dürfen  
nicht angeklebt  
werden, da sie  
frei beweglich sein  
müssen!

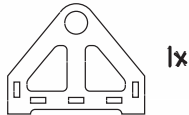
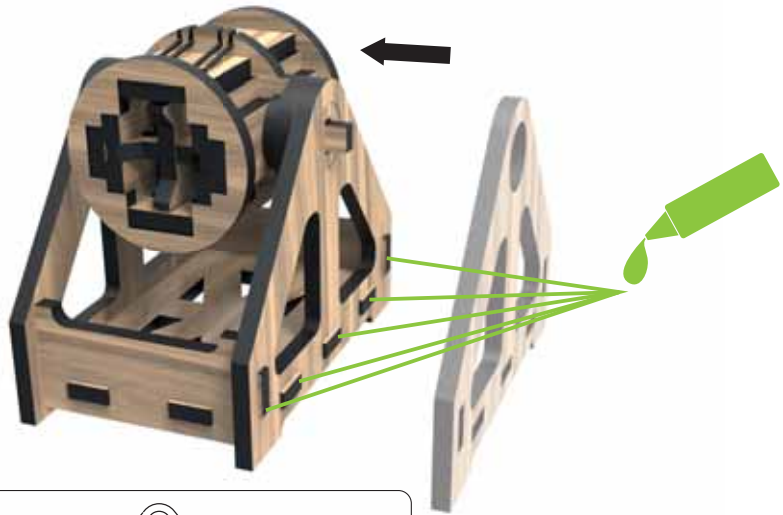


19



### GENAUE VERKLEBUNG!

Dieses Bauteil darf  
nur an den  
gekennzeichneten  
Stellen angeklebt  
werden!  
Die Bauteile müssen  
beweglich bleiben.

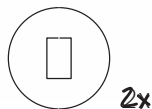
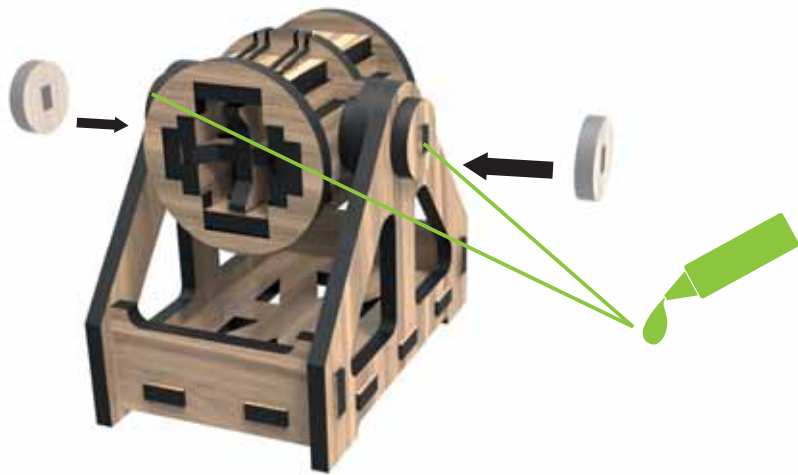


20



### GENAUE VERKLEBUNG!

Diese Bauteile dürfen  
nur an den  
gekennzeichneten  
Stellen angeklebt  
werden!  
Die Bauteile müssen  
beweglich bleiben.

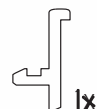
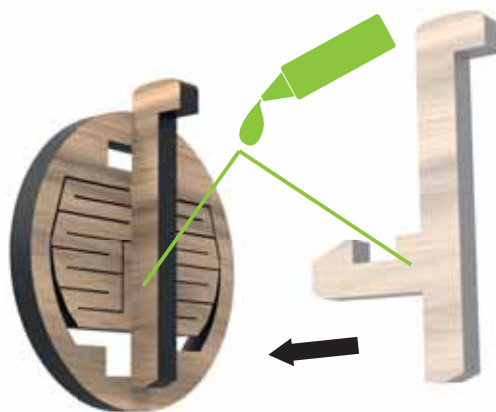


21



### GENAUE VERKLEBUNG!

Diese Bauteil darf  
nur an den  
gekennzeichneten  
Stellen angeklebt  
werden!  
Die Bauteile müssen  
beweglich bleiben.

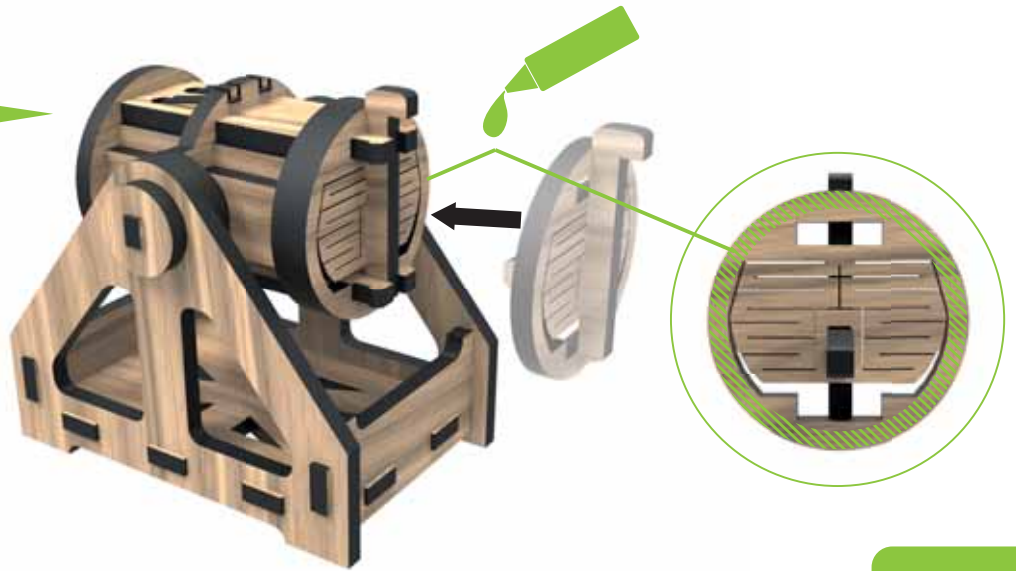


22



### GENAUE VERKLEBUNG!

Diese Bauteile dürfen  
nur an den  
gekennzeichneten  
Stellen angeklebt  
werden!  
Die Bauteile müssen  
beweglich bleiben.

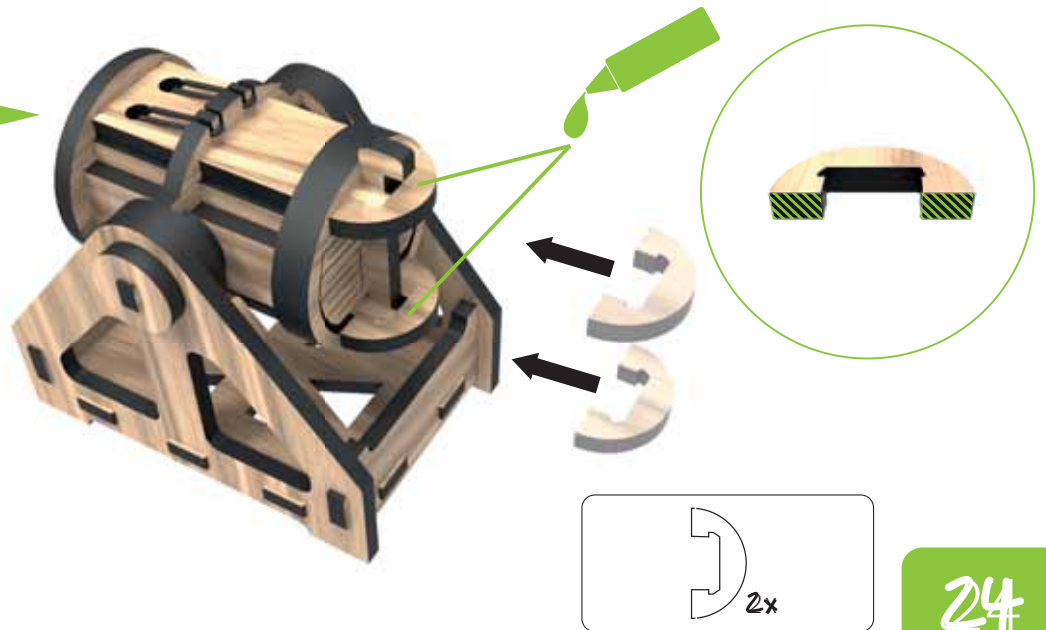


23



### GENAUE VERKLEBUNG!

Diese Bauteile dürfen  
nur an den  
gekennzeichneten  
Stellen angeklebt  
werden!  
Die Bauteile müssen  
beweglich bleiben.

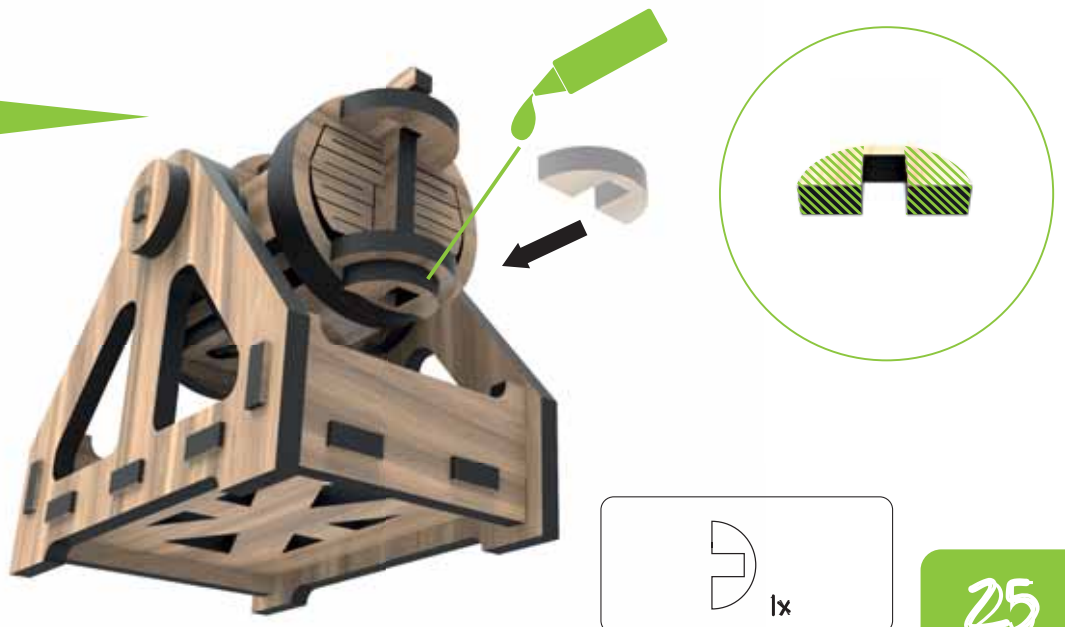


24



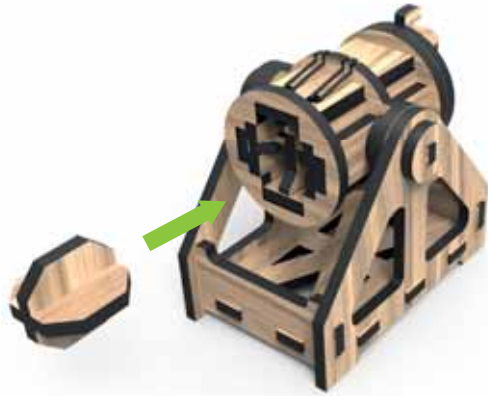
### GENAUE VERKLEBUNG!

Dieses Bauteil darf  
nur an den  
gekennzeichneten  
Stellen angeklebt  
werden!  
Die Bauteile müssen  
beweglich bleiben.



25

Klick!



26



**NICHT AUF  
MENSCH UND  
TIER SCHIESSEN!**



27

  
**WOOD HEROES**<sup>®</sup>  
Nachhaltig spielen.

[www.woodheroes.at](http://www.woodheroes.at)  
Gedruckt auf umweltfreundlichem Papier.

Holzspielzeugerzeugung Leopold Michael, Piccardigasse 18, 8055 Graz-Austria. Druck- und Satzfehler vorbehalten.