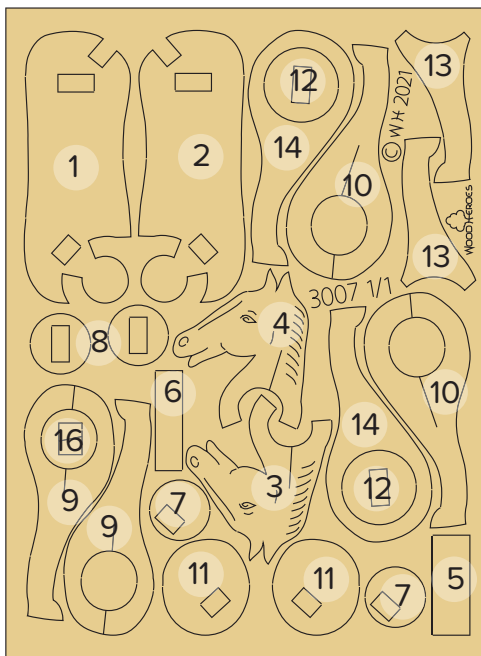


3007 Nordland Pferd Anleitung Northland horse manual



Inhalt:
Content:



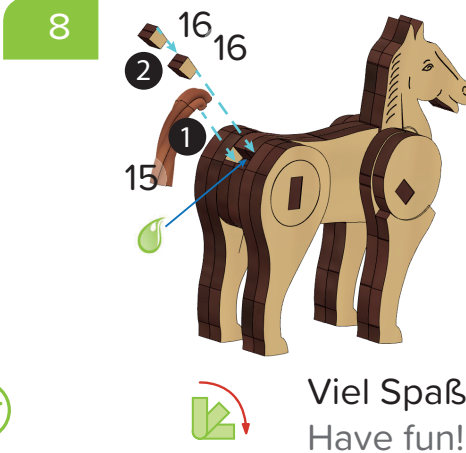
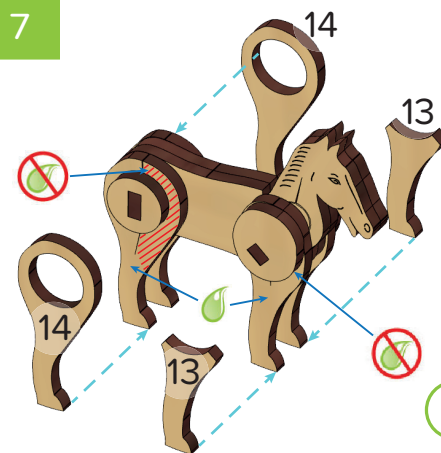
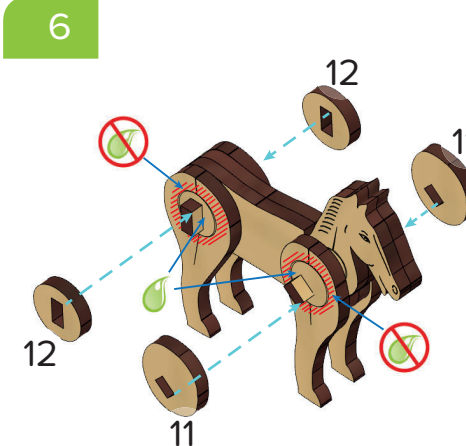
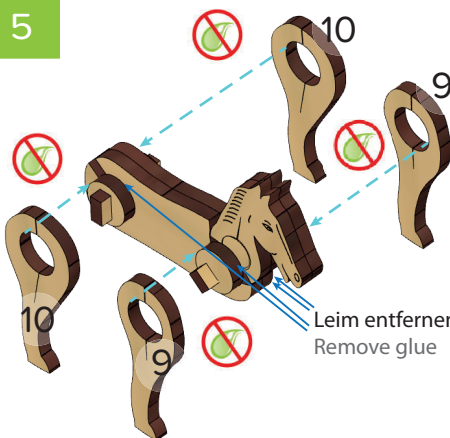
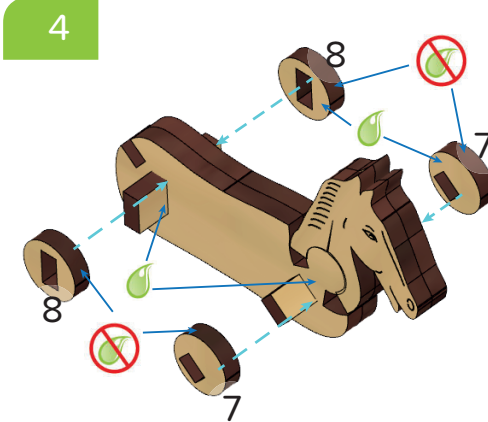
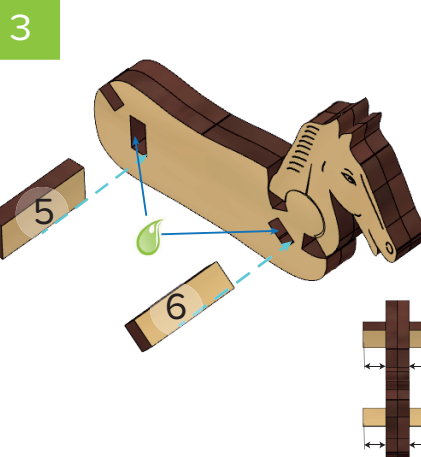
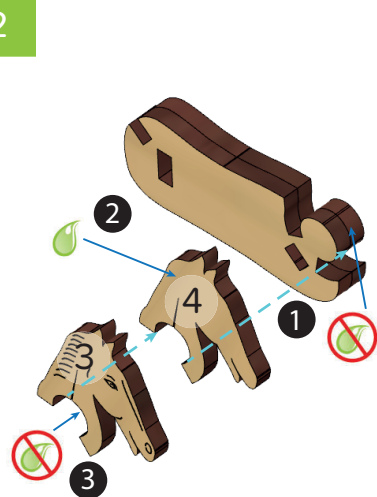
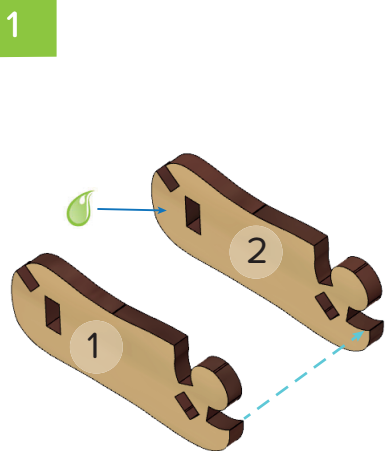
Bauteil ankleben. Bitte vorher prüfen, wo sich die Bauteile berühren. Überschüssigen Leim entfernen
Glue on the component. Check previously where parts contact. Remove excess glue.

Diese(n) Teil(e) nicht verkleben.
These components must not be glued.

Mindestens 10 Minuten trocknen lassen.
Weitere Informationen auf dem Leim.
Let dry minimum 10 minutes. More information on the glue.

Teil(e) auf störungsfreie Beweglichkeit prüfen
Check if parts can be moved.

© 2021 WoodHeroes GmbH
Puchstraße 17
8020 Graz - Austria -
www.woodheroes.at



Viel Spaß!
Have fun!